

## Principgodkendelsesordning for partikelfiltre

Dato: 20. februar 2013

J.nr: TS2060107-00001

### Principgodkendelse nr. 16

Det attesteres herved at

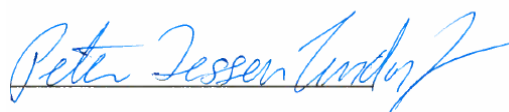
#### **DCL/Technoflex, Mine-X Sootfilter**

overholder Trafikstyrelsens kravspecifikation og er  
principgodkendt ud fra Trafikstyrelsens godkendelsesordning.

- Filterbeskrivelse:** Cordierit baseret wall flow filter
- Regenereringsprincip:** Regenerering sker ved hjælp NO<sub>2</sub> dannet katalytisk i filteret
- Principgodkendt til:** Motoreffekt fra 50 - 255 Hk. Kan monteres på køretøjer der opfylder kravene til luftforurening til og med Euro III.  
Opasitetkrav: max. 2,2 m<sup>-1</sup>
- Overvågningssystem:** Modtryksmåler

Dato 20. februar 2013

Underskrift



**Det bemærkes, at denne principgodkendelse er opdateret pr. 20. februar 2013 vedrørende oplysninger om service og vedligehold.**

**Bilag:** Vejledning for servicering, bortskaffelse og arbejdsmiljø.



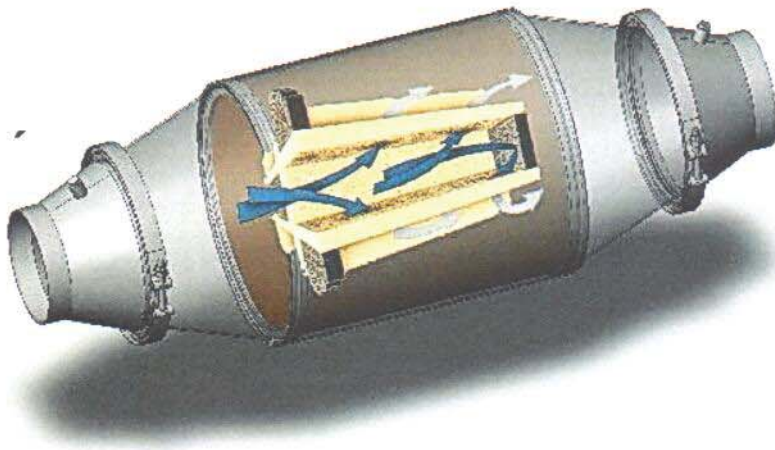
## Technoflex A/S

Technoflex A/S  
Industrivej 21  
DK - 8653 Them

Tlf: +45 87 24 45 45  
Fax: +45 87 24 45 49  
e-mail: [jlm@technoflex.dk](mailto:jlm@technoflex.dk)

---

## MINE-X SOODFILTER MONTERING OG VEDLIGEHOLDELSE



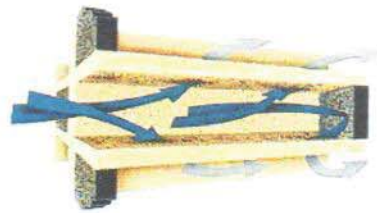
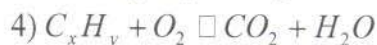
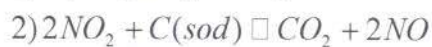
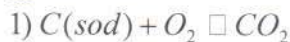
## **Indholdsfortegnelse.**

- 1 Sådan fungerer MINE-X SOODFILTER.
- 2 Sikkerhedsvejledning samt bortskaffelse
  - 2.1 Formål.
  - 2.2 Checkliste
  - 2.3 Forebyg risici
  - 2.4 Information, oplæring og vejledning
  - 2.5 Personlige beskyttelsesudstyr
  - 2.6 Bortskaffelse
- 3 MINE-X SOODFILTER Montering og vedligeholdelse.
  - 3.1 MINE-X SOODFILTER generel montering.
  - 3.2 Vejledning for montering af filter
- 4 MINE-X SOODFILTER Generel vedligeholdelse
  - 4.1 Generel vedligeholdelse
    - 4.1.1 Filterets Monolitens tilstand før og efter
    - 4.1.2 Opne kanaler i filteret
  - 4.2 Modtrykskontrol
  - 4.3 Modtryksalarm
  - 4.4 Rensning af filter
- 5 Montering og drift af DCL Modtryksindikator
  - 5.1 Styklister og ordliste for diagram X0800-0031-00  
.... Diagram X0800-0031-00
  - 5.2 Montering
  - 5.3 Drift
  - 5.4 Fejlfinding

## 1 Sådan fungerer MINE-X SOODFILTER<sup>→</sup>

MINE-X SOODFILTER<sup>®</sup> renser dieseludstødningen ved at opsamle partikulære dieselstoffer og brænde disse inde i Diesel Partikel Filteret (DPF) ved hjælp af varmen fra motorens udstødning. Alle DPF'er af typen MINE-X SOODFILTER<sup>®</sup> har katalytisk coating, hvilket sikrer et bedre resultat. Den katalytiske coating giver lavere regenererings temperatur og gør dermed filterne anvendelige til mange formål. Wall-flow-strukturen på MINE-X SOODFILTER<sup>→</sup> består af en porøs, keramisk enhed, som er ekstruderet i lange, smalle kanaler, der er åbne i den ene ende og lukkede i den modsatte ende. Den skiftevis lukkede kanaludformning tvinger udstødningsgassen til at trænge gennem kanalvæggene for at slippe ud (jf. figur 5.1). Filteret er indkapslet i en beskyttende kappe af rustfrit stål

Grundlæggende reaktioner:



Figur 5.1 – Udstødningsgas passerer gennem en keramisk enhed

Partikelfilteret kræver høje udstødningstemperaturer for at fungere optimalt, Technoflex A/S kan derfor foretage 8 til 72 timers datalogning af motorens udstødnings temperatur, inden det afgøres, om et MINE-X SOODFILTER<sup>®</sup> er anvendeligt til et bestemt formål.

### Ordliste til den kemiske reaktion:

C = sod (kulstof)

O<sub>2</sub> (½ O<sub>2</sub>) = Oxigen

CO = Kulilte

CO<sub>2</sub> = Kultveilde

2NO<sub>2</sub> = Kvælstofdioxid

H<sub>2</sub>O = Vand

C<sub>x</sub>H<sub>y</sub> = kan være (methan CH<sub>4</sub>), (æthan C<sub>2</sub>H<sub>6</sub>), (propan C<sub>3</sub>H<sub>8</sub>), (butan C<sub>4</sub>H<sub>10</sub>).

## **2 MINE-X SOODFILTER® Sikkerhedsvejledning samt bortskaffelse.**

Anbefalinger i forbindelse med serviceeftersyn af sodfiltre:

### **2.1. Formål**

Formålet med denne servicevejledning er at give et klart overblik over alle væsentlige sikkerhedsfaktorer ved serviceeftersyn af MINE-X SOODFILTER®. Vejledningen er udviklet på baggrund af de retningslinjer, der er fremsat af Industriens Branchearbejdsmiljøråd, i vejledningen ”Partikelfiltre – udskiftning og rensning”.

### **2.2. Checkliste**

Kontroller at følgende sikkerhedsforanstaltninger er opfyldt, inden der udføres serviceeftersyn på MINE-X SOODFILTER®.

2.2.1 Maskinen/motoren skal være slukket (Der må ikke passere udstødningsgas gennem filteret).

2.2.2 Temperaturen i filteret skal være tilstrækkelig lav til, at serviceeftersyn på filteret kan udføres sikkert.

### **2.3. Forebyg risici for serviceteknikere**

2.3.1 Fjern nøglerne fra tændingen og kontroller, at motoren/maskinen ikke kan startes, mens filteret serviceres.

2.3.2 Store filtre kan være tunge. Sørg for at filteret håndteres af de rigtige medarbejdere, så det behandles sikkert. Derved forebygges, at serviceteknikere kommer til skade, og at der opstår skade på filteret som følge af fejlbehandling (fx tab af filteret).

### **2.4. Information, oplæring og vejledning**

For information om MINE-X SOODFILTER® henvises til brochuren om MINE-X SOODFILTER®. Ved behov for yderligere information, kontakt venligst TechnoFlex A/S.

### **2.5. Personligt beskyttelsesudstyr**

Der skal bæres personligt beskyttelsesudstyr under serviceringen af MINE-X SOODFILTER®, herunder ansigtsmaske samt arbejdshandsker /dragt. Se branchevejledningen ”Partikelfiltre – udskiftning og rensning” for yderligere informationer herom.

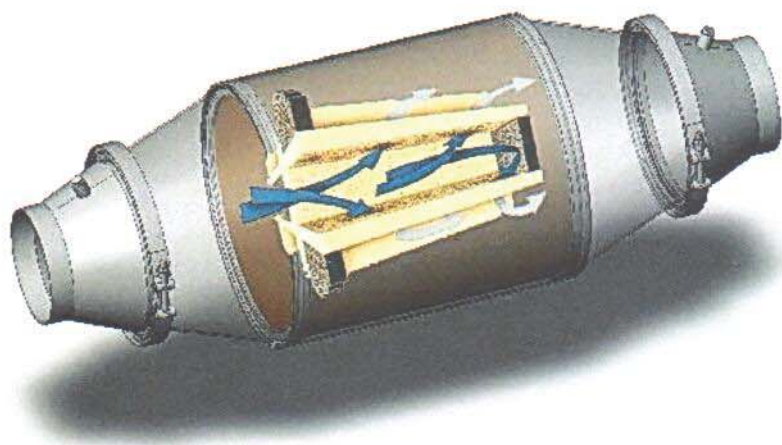
### **2.6. Bortskaffelse af filter/filteraffald**

Anbefalingerne i ”Partikelfiltre – udskiftning og rensning” vedrørende arbejdsmiljø /sikkerhed på arbejdspladsen og bortskaffelse af farligt affald skal følges ved rensning og bortskaffelse filter/filteraffald, kontakt eventuelt kommunens miljøafdeling for yderligere oplysninger.



### 3 MINE-X SOODFILTER → Montering og vedligeholdelse.

DCL MINE-X SODFILTRE →



### 3.1 MINE-X-SOODFILTER → Generel montering.

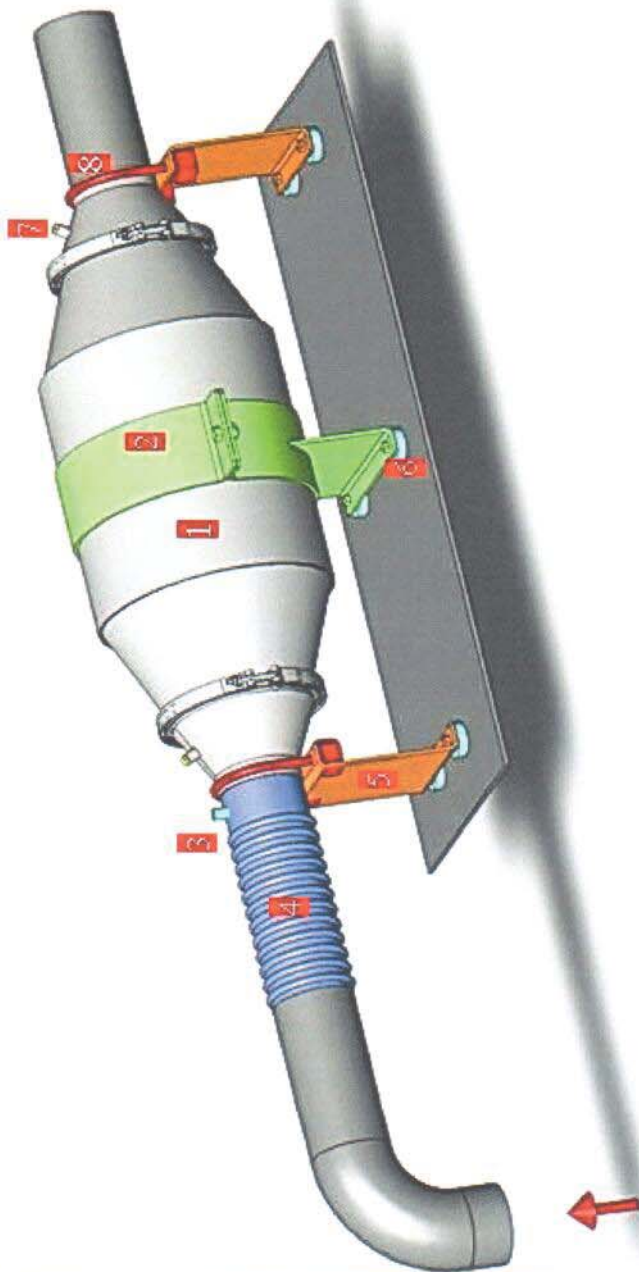
Filteret monteres så tæt på motorens udstødningsmanifold eller turbolader som muligt, idet filteret kræver varme. Desuden monteres filteret således, at det er isoleret fra motorvibrationer og eksterne belastninger fra udstødningssystemet.

Hvis der er begrænset plads i udstødningssystemet, kan det være nødvendigt at erstatte lydpotte med selve filteret for at få plads til filteret. Lyddæmpningsegenskaberne for et sodfilter er ofte sammenlignelige med en lydpotte, men dette bør undersøges nærmere i det aktuelle tilfælde. Hvis den oprindelige lydpotte bevares, placeres denne i filterets flowretning.

DCL-filtre kan leveres med en DCL modtryksmonitor og et DCL alarmpanel der, monteret i førerhuset, advarer føreren visuelt om store partikelaflejringer, inden de bliver så omfattende, at de kan beskadige filteret. **Sørg altid for at have et monitorsystem og et alarmsystem installeret, der fungerer, inden udstyr med filter anvendes.**

### 3.2 – Vejledning for montering af filter

Placering	<ul style="list-style-type: none"><li><input type="checkbox"/> I turboladede motorer monteres filteret så tæt som muligt på turboladeren.</li><li><input type="checkbox"/> I motorer med naturlig indsugning monteres filteret så tæt som muligt på udstødningsmanifolden.</li></ul>
Retning	<ul style="list-style-type: none"><li><input type="checkbox"/> Filteret kan monteres vandret eller lodret. Vandret montering er dog at foretrække, eftersom det reducerer slitage på filteret.</li><li><input type="checkbox"/> Filteret monteres i flow-retningen, som fremgår af etiketten ved siden af mærkepladen. Hvis der ikke er en pil, som angiver flow-retningen, kan filteret monteres i begge retninger.</li></ul>
Understøt filteret	<ul style="list-style-type: none"><li><input type="checkbox"/> Placer hvis nødvendigt en fleksibel kompensator mellem motoren og starten af udstødningsrøret, så sodfilteret isoleres fra motorvibrationerne.</li><li><input type="checkbox"/> Sørg for at filteret ikke bærer vægten af udstødningsrøret eller andre komponenter i udstødningssystemet.</li><li><input type="checkbox"/> Ved lodret flow-retning montering skal udstødningssystemet over filteret understøttes særskilt.</li></ul>
Isoleringsmåtte	<ul style="list-style-type: none"><li><input type="checkbox"/> I visse sammenhænge anbefaler DCL, at der installeres varmeisolering rundt om filteret.</li></ul>
Monitor og alarm til filter (påkrævet ved mobil anvendelse)	<ul style="list-style-type: none"><li><input type="checkbox"/> Se separat vejledning for installation af monitor og alarm til udstødningsfilter</li></ul>



1. Hvor det er muligt, monteres filteret i vandret flow-retning.
2. Ved modeller med quick-spændebånd understøttes filterets centerdel.
3. Til modtryksalarmer installeres en 1/4 " NPT i flow-retningen i kl. 12 position.
4. Hvis det er nødvendigt, anvendes en fleksibel kompensator, således at filteret isoleres fra vibrationer fra motoren eller udstødningssystemet.
5. Monter filteret til køretøjets chassis ved hjælp af konsoller.
6. Anvend vibrationskiver, hvis filteret monteres på køretøjets chassis.
7. Anvend testporte (2 på hver side) til hurtige modtryks- eller emissionsmålinger.
8. Tilslut det eksisterende udstødningssystem til filteret enten ved hjælp af clamps, flanger eller svejsning.



## 4 MINE-X SOOTFILTER → Generel vedligeholdelse

### 4.1 – Generel vedligeholdelse

Tabel 4.1 nedenfor beskriver generelle retningslinjer for servicering af DPF.

Tabel 4.1

Tidsinterval	Handling	Beskrivelse
For hver 50 timers drift	Manuel modtryksskontrol	Modtryksskontrol foretages ved høj tomgang. Installer den manuelle modtrykssmåler ved udstødningssporten modsat filterets flow-retning. Noter resultaterne i en logbog (for yderligere information, se nedenfor.)
For hver 200 timers drift	Lækagekontrol	Kontroller visuelt om der er udstødningsslækage i udstødningssystemets rør, beslag, spændebånd og pakninger. Vær særligt opmærksom på eventuel sod tæt på sammenkoblingen. Reparer, hvis det er nødvendigt.
For hver 200 timers drift	Kontrol af tryktransducer	Fjern tryktransmitteren og påfør tryk til linjen. Kontroller for lækage. Signallamperne skal lyse ved et nærmere specificeret modtryk (se nedenfor).
For hver 1000 timers drift	Rensning af filter	Udfør niveau 2 rensning (for yderligere information, se nedenfor.)
	Rensning af filter	Udfør niveau 1 eller niveau 2 rensning som beskrevet i vejledningen i tabel 2 og tabel 3.

#### 4.1.1 Filter monoltense tilstand før og efter rensning.

Føre rensning Filteret monoliten skal ikke have nogle revner, hvis filtere monoliten har revner skal den sendes til chek hos os form ultra lyd scanning.

Efter Rensning hvis filteret ikke har nogen skade i filter monoliten , før rensning skal man cheke for revner efter rensning og fortage en modtryks måling. Se 4.2 Modtryks kontrol.

#### 4.1.2 Opne kanaler i filteret.

Dette kan ses ved synlig sod ved filtrets udgang samt foringet modtryk over filtret.

Om det er ok skal vurderes ved en test hos frebikanten af filteret. Hvis det viser sig at der er for mange huller skal Filter monoliten udskiftes. kan ikke repareres.

## 4.2 - Modtryksskontrol

Kør motoren i høj tomgang uden belastning. Installer den manuelle modtryksmåler ved udstødningsporten modsat filterets flow-retning. Tag forhåndsregler for ikke at komme i kontakt med den varme udstødningsgas og de varme overflader. Noter resultaterne i en logbog.

Tabel 4.2

Aflæsning	Filtertilstand	Handling
< 125 mm vs (<1,25 kPa)	Filteret er beskadiget	Fjern filteret og kontakt Technoflex A/S for yderligere assistance
25-625 mm vs (2,5-6,25 kPa)	Filteret er rent	Ingen handling
625-1000 mm vs (6,25-10 kPa)	Filteret har moderate sod- og/eller askeaflejringer	Niveau 1 eller niveau 2 rensning anbefales i løbet af de næste 50 timers drift
> 1000 mm vs (>10 kPa)	Filteret har omfattende sod- og/eller askeaflejringer	Fjern filteret straks og udfør niveau 2 rensning

## 4.3 – Modtryksalarm

Panel monteret i førerhuset (DCL type beskrevet).

Tabel 4.3

Displayfarve	Handling
Ingen indikation	Ingen handling. Kontroller dog jævnligt modtrykket manuelt i henhold til Tabel 4.1 og 4.2.
Gul	Belast motoren hvorved temperatururen stiger og filteret eventuelt renses. Hvis den gule farve fortsat er konstant anbefales Niveau 1 eller Niveau 2 rensning.
Rød	Fjern filteret straks og udfør niveau 2 rensning.

Indikation "Gul" henholdsvis "Rød" svarer til et modtryk på ca. 1.125 mm vs (11 kPa) henholdsvis ca. 2.000 mm vs (19,6 kPa). Modtrykket der fører til indikation i alarmpanelet er således væsentligt højere end det der fører til anbefalet rensning af filteret ved en manuel måling af modtrykket under tomgangsforhold (afsnit 4.2). Dette skyldes at alarmpanelet primært overvåger filteret under drift, hvor belastningen er højest, hvorved udstødningsmængden og dermed modtrykket er væsentlig højere.

#### 4.4 Rensning af filter

Generelt ved rensning af filter uanset type **skal** det gøres iht. Retningslinjerne angivet i Industriens branchevejledning "Partikelfiltre – udskiftning og rensning". afsnit 7.

Det er vigtigt at præcisere at selve rensningen af filter indsatsen uanset type skal foregå i en lukket og tætsluttende filterrenser. Iht afsnit 7 i Retningslinjerne angivet i Industriens branchevejledningen "Partikelfiltre – udskiftning og rensning".

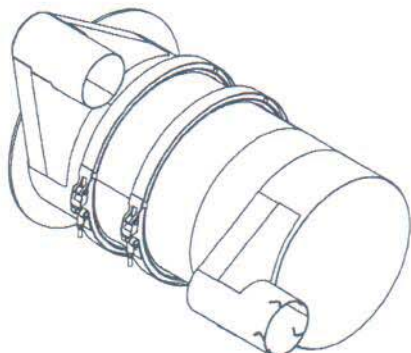
Enhver, der betjener et DPF-system skal sørge for, at alt arbejdet udføres forsvarligt i overensstemmelse med gældende dansk lovgivning vedrørende arbejdsmiljø og sikkerhed. Kontakt din sikkerhedsrepræsentant for information om forsvarlige arbejdsrutiner.

Filter og filteraffald skal opbevares og bortskaffes som miljøfarligt affald. I branchevejledningen er det beskrevet hvordan det gøres korrekt. Kontakt eventuelt din kommune eller TechnoFlex A/S vedrørende korrekt bortskaffelse af farligt affald.

##### 4.4.1 Niveau 1 rensning af filter

**Standard filtermodel (se figur 3).**

1. Fjern DPF-centerdelen ved hjælp af quick-spændebåndene . Sørg for at understøtte centerdelen godt, når den fjernes, idet filtrene er skrøbelige og kan beskadiges, hvis de tabes. Afhængig af størrelsen på centerdelen kræver dette eventuelt to personer.
2. Ved filterindgangen (den sodaflejrede ende på DPF'en) skal etableres et vakuum, der suger partikler ind i et højeffektivt partikelopsugningsfilter (HEPA-filter HEPA står for højeffektivt partikelfilter og kan købes i de fleste støvsugere forretninger som ekstra tilbehør til sin støvsuger). Sørg for at alle sammenkoblinger er lufttætte, således at sod/aske ikke slipper ud, før det passerer gennem HEPA-filteret.
3. Ved hjælp af trykluft (~80 psi/550 kPa) blæses partiklerne/asken fra DPF'ens udgang i retning mod DPF'ens indgang, gennem vakuumbet og gennem HEPA-filteret. Trykluftslangen holdes minimum 5 cm fra DPF'ens overflade, så selve filteret ikke beskadiges.
4. Bevæg trykluftslangen i cirkler, så alle DPF-kanalerne på udgangsdelen udsættes for trykluft. Rensning med trykluft bør gennemsnitligt vare 10 minutter.
5. Fjern HEPA-filteret og opbevar det til senere brug eller bortskaf filteret, hvis det har omfattende sod-/askeaflejring.
6. Genmonter DPF-centerdelen og fastgør den forsvarligt ved hjælp af det medfølgende monteringsstilbehør.
7. Udfør manual modtrykskontrol i høj tomgang for at sikre, at fjernelsen af sod/aske under niveau 1 rensningen har reduceret modtrykket. Modtrykket bør være mindre end det oprindelige modtryk aflæst inden rensningsproceduren.

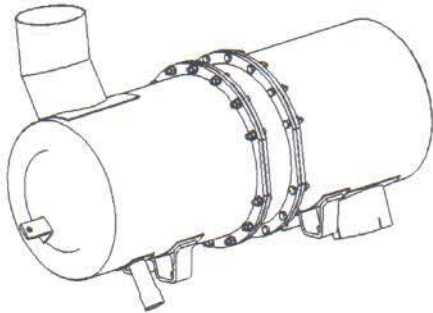




Figur 3: Lydpotte med spændebånd

### Specialfremstillede filtermodeller

Størstedelen af specialfremstillede filtre er udviklet med henblik på at erstatte det oprindelige lydpotteudstyr. Figur 1 og figur 2 nedenfor viser de to mest anvendte modeller, hvor det er muligt at rense filteret.



Figur 1: Lydpotte med flanget filtercenterdel



Figur 2: Lydpotte med boltet endedæksel

#### *Specialfremstillet model 1* (Se figur 1)

- Afmonter lydpottefilteret på samme måde som den oprindelige lydpotte. Sørg for at understøtte DPF'en godt under afmonteringen, da filtrene er skrøbelige og kan beskadiges, hvis de tabes. Afhængig af filterlydpottens størrelse kræver dette eventuelt to personer.
- Fjern filteret fra lydpottens centerdel ved at løsne quick-spændebåndene eller fjerne boltene fra flangerne på lydpottens centerdel.
- Udfør *niveau 1 filterrensning*, trin 2-5, inklusive ovenstående rensevejledning for *standard filtermodel*.
- Genmonter DPF'en på lydpottens centerdel og fastgør den enten ved at stramme spændebåndene eller bolte flangerne.
- Genmonter lydpotten på samme måde som den oprindelige lydpotte monteres.
- Udfør manuel modtryksskontrol for at sikre, at fjernelsen af sod/aske under *niveau 1 filterrensningen* har reduceret modtrykket. Modtrykket bør være mindre end det oprindelige modtryk aflæst inden rensningsproceduren.

*Specialfremstillet model 2 (Se figur 2)*

- a. Afmonter filterlydpotten på samme måde som den oprindelige lydpotte. Sørg for at understøtte DPF'en godt under afmonteringen, da filtrene er skrøbelige og kan beskadiges, hvis de tabes. Afhængig af filterlydpottens størrelse kræver dette eventuelt to personer.
- b. Fjern boltene på lydpotte's center-endedæksel og fjern dækslet fra lydpotte, så indersiden af DPF'en kan ses.
- c. Ved indgangen til lydpotte's udstødningsflow etableres et vakuum, som suger partikler ind i et HEPA-filter. Sørg for at fastgøre filteret til lydpotte's indgangsrør, således at sod/aske fra lydpotte's indgang ikke slipper ud, før det passerer gennem HEPA-filteret.
- d. Udført *niveau 1 filterrensning*, trin 3-5, inklusive ovenstående rensevejledning for *standard filtermodellen*.
- e. Genmonter lydpotte's endedæksel på lydpotte og fastgør den med bolte.
- f. Genmonter lydpotte på samme måde som den oprindelige lydpotte monteres.

Ved andre specialfremstillede modeller, kontakt venligst Technoflex A/S for korrekt rensningsprocedure.

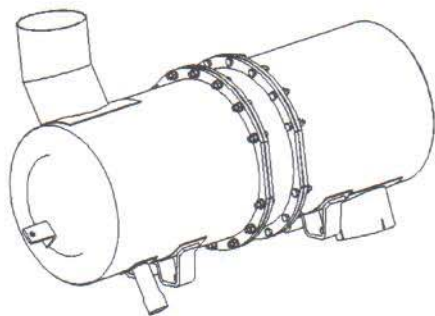


Figur 2: Lydpotte med boltet endedæksel

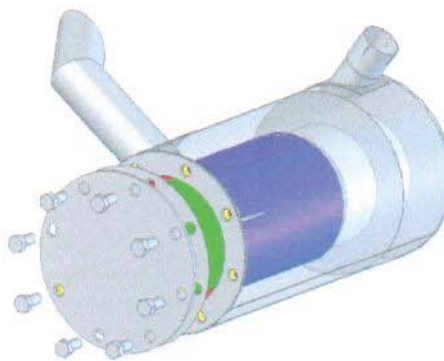


#### 4.4.2 Niveau 2 rensning af filter

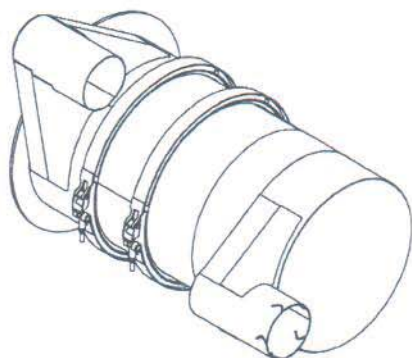
1. Afmonter filteret. Ved standardfiltre figur 3. gøres dette blot ved at fjerne quick-spændebåndene. Ved specialfremstillede filterlydpotter, som på figur 1 eller figur 2 nedenfor, fjernes filterlydpotten på samme måde som den oprindelige lydpotte. For afmontering af øvrige specialfremstillede filtre, kontakt venligst Technoflex A/S efter behov.
2. Anbring DPF-centerdelen i en ovn, således at filterindgangen og filterudgangen er synlige. Dvs. placer ikke filteret lodret i ovnen, så filterindgangen eller filterudgangen vender ned mod den overflade, filteret hviler på.
3. I løbet af 1,5 – 2 timer reguleres temperaturen i ovnen gradvist op til 500°C.
4. Lad temperaturen i ovnen forblive på 500°C i en sammenhængende periode på 4 timer således at det akkumulerede sod i DPF'en forbrændes helt.
5. I løbet af 1,5 – 2 timer reguleres temperaturen gradvist ned til stuetemperatur eller en temperatur, der er tilstrækkelig til forsvarlig håndtering af DPF.
6. Fjern DPF'en fra ovnen og udfør *niveau 1 filterrensning* med henblik på at fjerne ikke-brændbart askeindhold.
7. Ved standard filtermodeller genmonteres DPF-centerdelen på udstyret. Ved specialfremstillede modeller genmonteres lydpotten enten ved at placere filterets centerdel på lydpotten og spænde eller bolte det, eller ved at genmontere lydpotte's endedæksel ved at bolte det på lydpotten.
8. Ved genmontering af specialfremstillede lydpotter genmonteres lydpottefilteret på samme måde som ved montering af den oprindelige lydpotte.



Figur 1: Lydpotte med flanget filtercenterdel



Figur 2: Lydpotte med boltet endedæksel



Figur 3: Lydpotte med spændebånd

## 5 Montering og drift af DCL Modtryksindikator.



## 5.1 STYKLISTE OG ORDLISTE TIL DIAGRAM X0800-0031-00

Varenr.	Beskrivelse	DCL varenr.	Mængde
01	Rustfrit stål adapternippel ¼" NPT	X0800-0031-01	1
02	Rustfrit stål flekslange til høj temperatur	X0800-0031-02	1
03	Messingnippel ⅛" NPT	X0800-0031-03	1
04	4mm omløber ⅛" NPT	X0800-0031-04	2
05	4mm nylonlange	X0800-0031-05	1
06	Modtrykstransducer	X0800-0031-06	1
07	Monteringsbeslag	X0800-0031-07	2
08	1 m kabelstik	X0800-0031-08	2
09	Modtryksdisplay	X0800-0031-09	1
10	25 cm sammenkoblingsledning	X0800-0031-10	2
11	Brandkappe fitting	X0800-0031-11	1
12	Resetknap	X0800-0031-12	1

### Pressure Monitor Parts List:

Customer supplied wiring:

Ground:

White:

Green:

Black:

Red:

Bat (+):

Ignition:

To exhaust flow:

### Stykliste modtryks monitor

Kundens egen forkabling

Jord

Hvid

Grøn

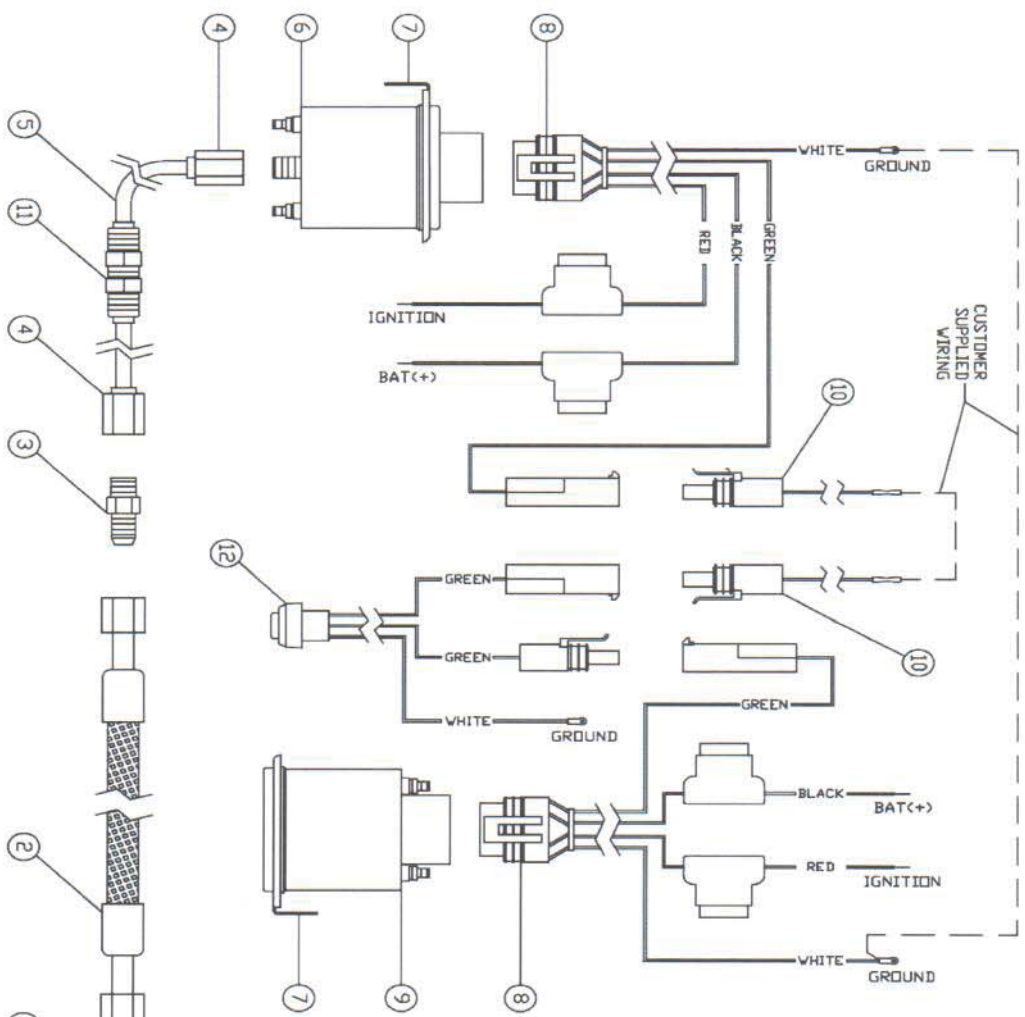
Sort

Rød

Batteri (+)

Tænding

Til udstødningsflow



ITEM	PART NUMBER	DESCRIPTION	QTY
1	X0800-0031-01	1/4" NPT STAINLESS STEEL EXHAUST FITTING	1
2	X0800-0031-02	HIGH TEMP STAINLESS STEEL LINE	1
3	X0800-0031-03	1/8" NPT BRASS ADAPTER	1
4	X0800-0031-04	BRASS TUBE FITTING	2
5	X0800-0031-05	4mm NYLON TUBING	1
6	X0800-0031-06	PRESSURE TRANSDUCER	1
7	X0800-0031-07	BRACKET	2
8	X0800-0031-08	4FT LONG WIRING HARNESS	2
9	X0800-0031-09	PRESSURE MONITOR DISPLAY	1
10	X0800-0031-10	1FT LONG WIRING HARNESS	2
11	X0800-0031-11	BRASS BULKHEAD FITTING	1
12	X0800-0031-12	RESET SWITCH	1

TID EXHAUST STREAM



UNLESS OTHERWISE NOTED  
 ALL DIMENSIONS ARE IN INCHES  
 DIMENSIONS ARE TO BE MAINTAINED  
 UNLESS OTHERWISE NOTED  
 DIMENSIONS ARE TO BE MAINTAINED  
 UNLESS OTHERWISE NOTED

TITLE: PRESSURE MONITOR PARTS LIST  
 DATE: 04/02/23  
 SCALE: 3:1  
 DRAWN BY: JLD  
 CHECKED BY: JLD  
 PART NO: X0800-0031-00  
 FILE NAME: X0800-0031-00

NO	REVISION	DRN BY	DATE	CHK'D BY



## 5.2 MONTERING

### A) Forbind slangen til udstødningssystemet

- forbind rustfri stål adapterniplen 1/4" NPT (varenr. 01) til rustfri stål flekslangen (varenr. 02)
- forbind den anden ende af rustfri stål flekslangen (varenr. 02) til messingniplens 1/8" NPT (varenr. 03)
- forbind 4mm nylonslangen (varenr. 05) til modtrykstransduceren (varenr. 06) og til messingniplens 1/8" NPT (varenr. 03) ved hjælp af begge 4mm omløbere 1/8" NPT (varenr. 04)\*

*\* Brandkappe fittingen (varenr. 11) kan monteres på 4mm nylonslangen (varenr. 05) og placeres efter behov. Formålet med denne fitting er at gøre det potentielt muligt at adskille alle de komponenter, der er tæt på den varme udstødning, fra de udvendige komponenter ved at isolere hver sektion ved hjælp af en form for kappe. Dette sikrer også, at nylonslangen bliver på plads og minimerer desuden slør i slangen.*

### B) Montering af modtryksdisplay og modtrykstransducer

- monter monteringsbeslagene (varenr. 07) på modtryksdisplayet (varenr. 09) og modtrykstransduceren (06) ved først at skrue de små sorte plastikmøtrikker af, som sidder bag på begge enheder. Fjern derefter samlingen, monter beslagene på enhederne, sæt samlingen på igen, sæt skruerne tilbage og stram efter behov.
- monter modtryksdisplayet (varenr. 09) på et sted, hvor maskinoperatøren tydeligt kan se det.
- monter modtrykstransduceren (varenr. 06) på et sikkert og lettilgængeligt sted (sørg for at transduceren er monteret tilstrækkeligt tæt på filteret, så den forbundne rustfri stål slange (varenr. 02) og 4 mm nylonslangen (varenr. 05) kan forlænges fra filtreringsenheden til modtrykstransduceren.\*

*\* monter modtrykstransduceren tilstrækkeligt langt fra ekstremt varme overflader (minimum 15-30 cm), så der ikke opstår skade på transduceren.*

### C) Forbind modtrykstransduceren til modtryksdisplayet

- forbind det ene af 1 m kabelstikkene (varenr. 08) til bagsiden af modtryksdisplayet (varenr. 09) og det andet 1 m kabelstik (varenr. 08) til bagsiden af modtrykstransduceren (varenr. 06).
- tilslut hunstikket (varenr. 08), der er forbundet til modtryksdisplayet (varenr. 09), til hanstikket på resetknappen (varenr. 12)
- forbind det ene 25 cm kabelstik (varenr. 10) til resetknappen (varenr. 12) og det andet 25 cm kabelstik (varenr. 10) til 1 m kabelstikket (varenr. 08), der var forbundet til modtrykstransduceren (varenr. 06).
- herved opstår to åbne ender på hver af 25 cm sammenkoblingsledningerne (varenr. 10), hvilket gør det muligt at benytte en hvilken som helst længde ledning, der er nødvendig for, at modtryksdisplayet (varenr. 09) kan placeres, så maskinoperatøren tydeligt kan se det.



## 5.3 DRIFT

### A) Modtryksdisplay

Indikatorlys	Handling
GUL	En gul lampe indikerer, at filteret snart når sin maksimale kapacitet for sod eller aske. Normalt kan filteret regenereres, hvis maskinen køres i høj tomgang (højt drejningsmoment med medium til højt omdrejningstal) i en sammenhængende periode på 20 min. (fabriks sætpunkt er 1.125 mm vs/11 kPa)
RØD	En rød lampe indikerer, at filteret har nået sin maksimale kapacitet for sod eller aske. Forsat brug af udstyret vil beskadige filteret. Kontakt TechnoFlex A/S for teknisk support.. (fabriks sætpunkt er 2.000 mm vs/19,6 kPa)

*Bemærk: Modtrykket skal overstige begge grænser i en sammenhængende periode på 15 sekunder, inden LED-indikatorens lys tænder. Dette sikrer, at de "toppe", der opstår under normal drift, filtreres fra og ikke giver sig udslag i fejlagtige indikatoralarmer.*

### B) Almindelig brug

- 1) Ved tænding blinker både den røde og gule lampe i 3 sekunder som en selvtest for at sikre, at monitoren virker.
- 2) Hvis den gule lampe fortsat lyser, betyder det, at den nedre grænse for modtryk er blevet overskredet. Hvis den røde lampe fortsat lyser, betyder det, at den øvre grænse for modtryk er blevet overskredet. Lysene kan nulstilles ved at trykke på resetknappen, men dette bør kun gøres, når årsagen til modtrykket er undersøgt nærmere.
- 3) Efter start og den indledende selvtest forbliver lysene slukkede, hvis den nedre trykgrænse ikke tidligere blev nået.
- 4) Den gule lampe vil lyse, hvis maskinen benyttes over den nedre modtryksgrense i 15 sekunder eller mere.
- 5) Den røde lampe begynder at blinke, når den øvre modtryksgrense er overskredet i 15 sekunder eller mere.

## 5.4 Fejlfinding

Nedenstående fejlfindingstabel angiver mulige årsager til eventuelle problemer med modtryksmonitoren.

Konfiguration	Mulig årsag	Handling
Efter selvtest lyser den gule lampe fortsat og nulstilles ved tryk på resetknappen.	Normal drift, viser at den nedre modtryksgrænse blev overskredet.	Udstødningssystemet skal serviceres. Prøv at lade maskinen fungere ved høje omdrejninger og under høj belastning i 30 minutter for at regenerere filteret.
Efter selvtest lyser rød og gul lampe fortsat, og de nulstilles ved at trykke på resetknappen.	Normal drift, viser at den nedre og ovre modtryksgrænse på et tidligere tidspunkt blev overskredet.	Udstødningssystemet skal serviceres.
Den røde eller gule lampe lyser ved slukket tænding.	Defekt modul	Udskift modulet
Når motoren tændes, blinker den røde og/eller gule lampe ikke i 3 sekunder.	Defekt modul	Udskift modulet
Når motoren tændes, lyser den røde lampe fortsat efter selvtest (3 sekunder), men den gule lampe er slukket.	Defekt højtrykskontakt	Kortslut tilhørende ledninger på modulet eller kortslut kontakten. Hvis resetknappen slukker lyset, er kontakten eller forkablingen defekt og skal udskiftes.
Efter selvtest lyser den røde eller gule lampe fortsat, men de nulstilles ikke, når der trykkes på resetknappen.	Defekt modul	Udskift modulet
Efter selvtest lyser den røde lampe fortsat, og den slukker ved tryk på resetknappen men lyser igen, uden at maskinen tændes.	Højtrykskontakten er åben	Kortslut tilhørende ledninger på modulet eller kortslutkontakten. Hvis resetknappen slukker lyset nu, er kontakten eller kablet defekt og skal udskiftes.
Efter selvtest lyser den gule lampe fortsat, og den slukker ved tryk på resetknappen men tænder igen, uden at maskinen tændes.	Lavtrykskontakten er åben	Kortslut tilhørende ledninger på modulet eller kortslutkontakten. Hvis resetknappen slukker lyset nu, er kontakten eller kablet defekt og skal udskiftes.
Når motoren er tændt, lyser hverken den røde eller gule lampe, men maskinens omdrejningstal er ekstremt lave og øges ikke, når der trykkes på gaspedalen.	Defekt modul	Udskift modulet
Når motoren er tændt, blinker lysene i 3 sekunder efter selvtest og fortsætter derefter med at blinke.	Resetknappen/tilslutningsledningen er åben	Kontroller forbindelsen til resetknappen/forkablingen (grøn) mellem modulet. Kontroller strømforsyning og jord ved modtrykstransducermodulet.
Når motoren er tændt, stopper lysene med at blinke efter selvtest, og efter yderligere 5 sekunder, hvor lysene er slukket, begynder begge lamper at lyse i 3 sekunder. Gentager sig hvert 5 sekund.	Resetknappen/tilslutningsledningen er tilsluttet jord	Kontroller forbindelsen mellem resetknappen/tilslutningsledningen (grøn) mellem modulet. Afmonter fra modulet og kontroller med et ohmmeter, at ledningen ikke er tilsluttet jord. Kontroller at resetknappen ikke er kortsluttet.